

Alienware 17



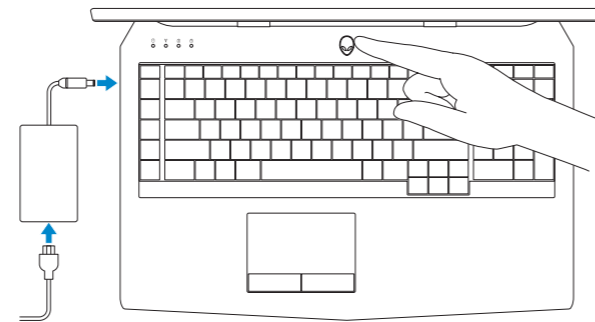
Quick Start Guide

Οδηγός γρήγορης έναρξης | Hızlı Başlangıç Kılavuzu
מדריך התחלה מהירה



Connect the power adapter and press the power button

Συνδέστε τον προσαρμογέα ισχύος και πιάστε το κουμπί λειτουργίας
Güç adaptörünü takıp güç düğmesine basın
חבר את מתאם החשמל ולחץ על לחצן ההפעלה



Shortcut keys

Πλήκτρα συντόμευσης | Kısayol tuşları
מקשי קיצור

- Allows to disconnect Alienware graphics amplifier**
Σας επιτρέπει να αποσυνδέσετε τη συσκευή Alienware Graphics Amplifier
Alienware graphics amplifier'in bağlantısını kesmenizi sağlar
מאפשר לנתק את המגבר הגרפי של Alienware
- Disable/enable wireless**
Αδρανοποίηση/Δραστηκοποίηση ασύρματης επικοινωνίας
Kablosuz bağlantıyı devre dışı bırak/etkinleştirir
ביטול/הפעלת אלחוט

- Mute audio**
Σίγαση ήχου | Sesi kapat
השתקת השמע
- Decrease volume**
Μείωση ακουστικής έντασης | Ses seviyesini düşür
החלשת עוצמת הקול
- Increase volume**
Αύξηση ακουστικής έντασης | Ses seviyesini artır
הגברת עוצמת הקול
- Switch to external display**
Μετάβαση σε εξωτερική οθόνη
Harici ekrana geçiş yap
מעבר אל צג חיצוני
- Decrease brightness**
Μείωση φωτεινότητας | Parlaklığı düşür
הפחתת הבהירות
- Increase brightness**
Αύξηση φωτεινότητας | Parlaklığı artır
הגברת הבהירות
- Disable/enable touch pad**
Αδρανοποίηση/Δραστηκοποίηση επιφάνειας αφής
Dokunmatik yüzeyi devre dışı bırak/etkinleştirir
ביטול/הפעלת מסך מגע
- Disable/enable AlienFX**
Αδρανοποίηση/Δραστηκοποίηση AlienFX
AlienFX'i devre dışı bırak/etkinleştirir
ביטול/הפעלת AlienFX

NOTE: For more information, see *Specifications* at Dell.com/support.

ΣΗΜΕΙΩΣΗ: Για περισσότερες πληροφορίες ανατρέξτε στην ενότητα *Προδιαγραφές* στην ιστοσελίδα Dell.com/support.

NOT: Daha fazla bilgi için bkz. Dell.com/support adresinde *Özellikler*.

הערה: לקבלת מידע נוסף, ראה *מפרטים* בכתובת Dell.com/support.

Product support and manuals

Υποστήριξη και εγχειρίδια προϊόντων
Ürün desteği ve kılavuzlar
תמיכה ומדריכים למוצר

Alienware.com
Dell.com/support/manuals

Contact Dell

Επικοινωνία με την Dell | Dell'e başvurun
Dell אל פנה

Dell.com/contactdell

Regulatory and safety

Ρυθμιστικοί φορείς και ασφάλεια | Mevzuat ve güvenlik
תקנות ובטיחות

Dell.com/regulatory_compliance

Regulatory model

Μοντέλο κατά τους ρυθμιστικούς φορείς | Yasal model numarası
תקנה דגם

P43F

Regulatory type

Τύπος κατά τους ρυθμιστικούς φορείς | Yasal tür
תקנה סוג

P43F002

Computer model

Μοντέλο υπολογιστή | Bilgisayar modeli
שם מחשב

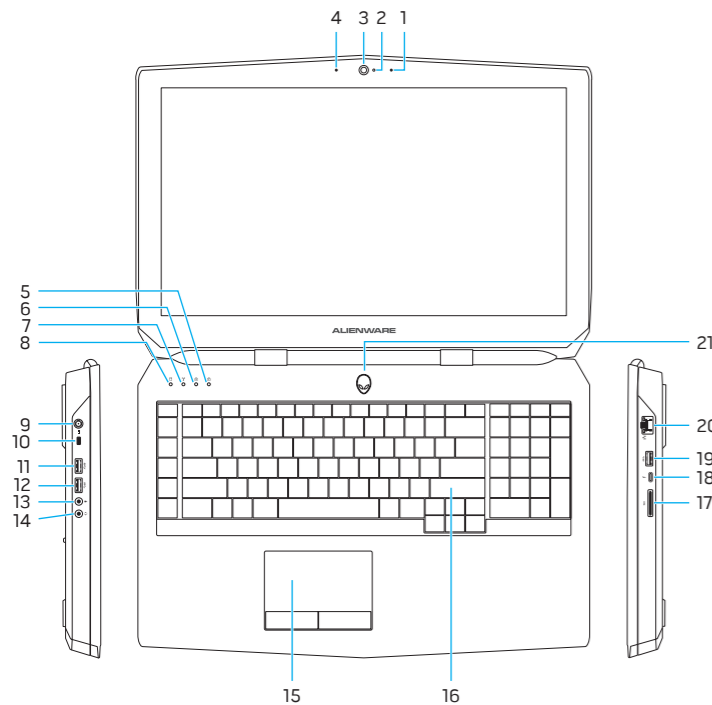
Alienware 17 R3



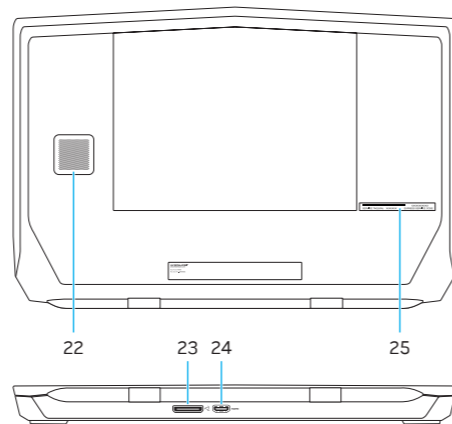
0G20J3A00

Features

Δυνατότητες | Özellikler | תכונות



- | | |
|----------------------------------|-----------------------------------|
| 1. Right microphone | 14. Headset port |
| 2. Camera-status light | 15. Touch pad |
| 3. Camera | 16. Backlit keyboard |
| 4. Left microphone | 17. Media-card reader |
| 5. Num-lock status light | 18. USB Type-C port |
| 6. Caps-lock status light | 19. USB 3.0 port |
| 7. Wireless-status light | 20. Network port |
| 8. Hard-drive activity light | 21. Power button (Alienware logo) |
| 9. Power-adaptor port | 22. Subwoofer |
| 10. Security-cable slot | 23. External Graphics Port |
| 11. USB 3.0 port with PowerShare | 24. HDMI port |
| 12. USB 3.0 port | 25. Service Tag label |
| 13. Microphone/headphone port | |



- | | |
|---|---|
| 1. Δεξί μικρόφωνο | 14. Θύρα κεφαλοσυσκευής |
| 2. Λυχνία κατάστασης κάμερας | 15. Επιφάνεια αφής |
| 3. Κάμερα | 16. Οπισθοφωτιζόμενο πληκτρολόγιο |
| 4. Αριστερό μικρόφωνο | 17. Μονάδα ανάγνωσης καρτών πολυμέσων |
| 5. Λυχνία κατάστασης κλειδώματος αριθμικού πληκτρολογίου (Num Lock) | 18. Θύρα USB τύπου C |
| 6. Κατάσταση κλειδώματος κεφαλαίων (Caps Lock) | 19. Θύρα USB 3.0 |
| 7. Λυχνία κατάστασης ασύρματης επικοινωνίας | 20. Θύρα δικτύου |
| 8. Λυχνία δραστηριότητας σκληρού δίσκου | 21. Κουμπί λειτουργίας (με το λογότυπο της Alienware) |
| 9. Θύρα προσαρμογέα ισχύος | 22. Υπογούφερ |
| 10. Υποδοχή καλωδίου ασφαλείας | 23. Θύρα εξωτερικού ενισχυτή γραφικών |
| 11. Θύρα USB 3.0 με PowerShare | 24. Θύρα HDMI |
| 12. Θύρα USB 3.0 | 25. Ετικέτα εξυπηρέτησης |
| 13. Θύρα μικροφώνου/ακουστικών | |

- | | |
|--|--|
| 1. Sağ mikrofon | 14. Mikrofonlu kulaklık bağlantı noktası |
| 2. Kamera durum ışığı | 15. Dokunmatik yüzey |
| 3. Kamera | 16. Arka ışıklı klavye |
| 4. Sol mikrofon | 17. Ortam kartı okuyucu |
| 5. Num-lock durum ışığı | 18. USB Tip-C port |
| 6. Caps-lock durum ışığı | 19. USB 3.0 bağlantı noktası |
| 7. Kablosuz bağlantı durum ışığı | 20. Ağ bağlantı noktası |
| 8. Sabit disk etkinlik ışığı | 21. Güç düğmesi (Alienware logosu) |
| 9. Güç adaptörü bağlantı noktası | 22. Subwoofer |
| 10. Güvenlik kablosu yuvası | 23. Harici Ekran Kartı Bağlantı Noktası |
| 11. PowerShare ile birlikte USB 3.0 bağlantı noktası | 24. HDMI bağlantı noktası |
| 12. USB 3.0 bağlantı noktası | 25. Servis Etiketli |
| 13. Mikrofon/kulaklık bağlantı noktası | |

- | | | | |
|---------------------------------|-----|----------------------------|-----|
| יצאת אוזניים | .14 | מיקרופון ימני | .1 |
| משטח מגע | .15 | נורית מצב מצלמה | .2 |
| מקלדת עם תאורה אחורית | .16 | מצלמה | .3 |
| קורא כרטיסי מדיה | .17 | מיקרופון שמאלי | .4 |
| יצאת USB סוג-C | .18 | נורית מצב Num-lock | .5 |
| יצאת USB 3.0 | .19 | נורית מצב Caps-lock | .6 |
| יצאת רשת | .20 | נורית מצב אלחוט | .7 |
| כפתור הפעלה (לוגו של Alienware) | .21 | נורית פעילות של כונן קשיח | .8 |
| סאבוופר | .22 | יצאת מתאם חשמל | .9 |
| יצאת גרפיקה חיצונית | .23 | חריץ כבל אבטחה | .10 |
| יצאת HDMI | .24 | יצאת USB 3.0 עם PowerShare | .11 |
| תווית תג שירות | .25 | יצאת USB 3.0 | .12 |
| | | יצאת מיקרופון/אוזניים | .13 |